



SERIE BabyWind

Eden[®]

Sistemi Idronici per il Clima



**FAN-COIL CENTRIFUGHI
RIBASSATI**

MODELLO			10	20	30	40	50
Impianto a 2 tubi							
RAFFREDDAMENTO Temp. acqua ingresso: 7 °C Temp. acqua uscita: 12°C Temp. aria ingresso: 27°C d.b.-19°C w.b.	Potenza frigorifera totale	W max	746	1.602	2.450	3.419	4.545
		W med	679	1.120	2.012	2.789	3.766
		W min	575	829	1.615	2.114	3.116
	Potenza frigorifera sensibile	W max	705	1.260	1.840	2.520	3.448
		W med	604	849	1.473	2.018	2.780
		W min	482	606	1.159	1.492	2.251
	Portata acqua	l/h max	129	276	422	589	784
Perdite di carico lato acqua	kPa max	1,47	5,96	14,60	31,60	20,20	
RISCALDAMENTO Temp. aria: 20°C Temp. ingresso acqua: 70/60°C	Potenza termica	W max	2.519	3.758	5.080	6.818	9.377
		W med	2.008	2.804	4.132	5.466	7.676
		W min	1.521	2.001	3.302	4.065	6.271
	Portata acqua	l/h max	217	324	438	588	808
Perdite di carico lato acqua	kPa max	1,73	4,87	10,60	21,90	14,70	
ULTERIORI DATI	Potenza termica resistenza elettrica	W -	/	1.000	1.000	2.000	3.000
		A -	/	1.500	2.000	3.000	4.000
	Portata aria	m3/h max	268	337	432	577	834
		m3/h med	192	226	327	429	632
		m3/h min	131	147	245	294	484
	Livello di potenza sonora 	dB(A) max	57	55	55	58	64
		dB(A) med	49	46	47	51	55
		dB(A) min	41	37	40	43	48
	Livello di pressione sonora 	dB(A) max	48	46	46	49	55
		dB(A) med	40	37	38	42	46
		dB(A) min	32	28	31	34	39
	Potenza elettroventilatore	W max	42,3	44,0	54,0	80,0	95,0
Corrente elettroventilatore	A max	0,19	0,20	0,25	0,36	0,44	
Contenuto acqua	L -	0,327	0,575	0,822	1,070	1,310	

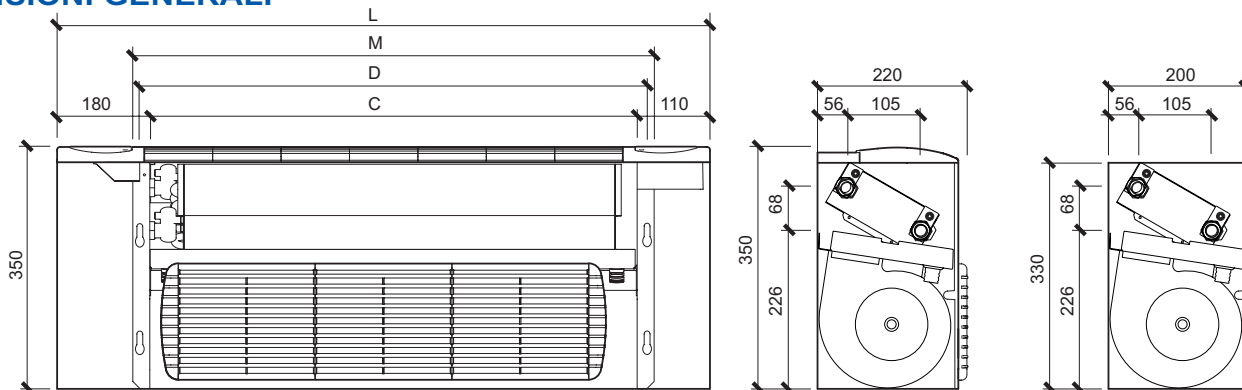
- Unità standard a bocca libera (pressione statica esterna= 0 Pa)

 Livello di potenza sonora: secondo ISO 23741.

 Livello di pressione sonora: considerata 8,6 dB(A) in meno rispetto alla potenza sonora.

MODELLO			10	20	30	40	50
Dimensioni generali							
Ventilatori	N.ro		1	1	2	2	2
Batteria standard	Ranghi	No.	3	3	3	3	3
	Attacchi	Ø	1/2"	1/2"	1/2"	1/2"	1/2"
Attacco scarico condensa	Ø mm		16	16	16	16	16
	L	mm	560	760	960	1.160	1.360
	M	mm	362	562	762	962	1.162
	C	mm	310	510	710	910	1.110
	D	mm	342	542	752	952	1.152
Peso netto	kg		15	16	21	26	30

DIMENSIONI GENERALI



Marcatura CE

Con l'apposizione della marcatura CE, Eden Srl garantisce la conformità degli apparecchi alla Direttiva macchine 89/392/CEE, alla Direttiva Bassa Tensione 73/23/CEE e alla Direttiva Compatibilità elettromagnetica 89/336/CEE e ai successivi emendamenti.

Garanzia

I fan coil Eden sono garantiti contro difetti di fabbricazione per la durata di anni 2 dal primo avviamento dell'impianto (fare riferimento alle condizioni generali di garanzia). Eden S.r.l. si riserva il diritto di modificare in qualsiasi momento e senza preavviso dati tecnici e dimensioni.



EDEN s.r.l. - Via dell'Artigianato, 11 - 31010 Fonte (TV) - ITALY

Tel. +39 0423 567 774 r.a. - Fax +39 0423 567 985 - www.eden-clima.com - e-mail: info@eden-clima.com