



SERIE

CLEAN



Sistemi Idronici per il Clima



ESTRATTORI D'ARIA
CENTRIFUGHI

Aria di qualità

Esempio di Versione A



- > 16 modelli base, diversi per grandezze e versioni.
- > Ideale per ambienti civili (bar, ristoranti, etc...) ed industriali.
- > Installazione interna o esterna (con tettuccio).
- > Silenziosità garantita da materiali isolanti.
- > Di facile manutenzione.
- > Possibilità di realizzare l'aspirazione su uno qualsiasi dei pannelli (previa richiesta).

Caratteristiche generali

- > **Versione A:** con profilo in acciaio sagomato e pannello in acciaio zincato, rivestimento interno in poliestere spessore 10 mm;
- > **Versione B:** con profili estrusi in alluminio e doppia pannellatura con interposto poliuretano espanso densità 45 kg/dm³.

ACCESSORI A RICHIESTA

Tutte le versioni sopra riportate possono essere realizzate in:

- acciaio plastificato bianco RAL 9010*;
- acciaio inox;
- alluminio;
- acciaio zincato con colore a richiesta.

Sempre su richiesta si possono fornire:

griglie o bocchette di tipo o forma diversa, con rete o altre soluzioni raccordi speciali su bocca di aspirazione o estrazione canalizzazioni di raccordo previo invio di dettagliati disegni | staffe di supporto isolamenti termici o acustici con spessori diversi (da 10 mm in classe 1 o bugnato da 10+10 mm) antivibranti pannelli forati su disegno

**la foto di copertina riporta una versione B con pannelli in acciaio plastificato (a richiesta).*

↓ ACCESSORI A RICHIESTA

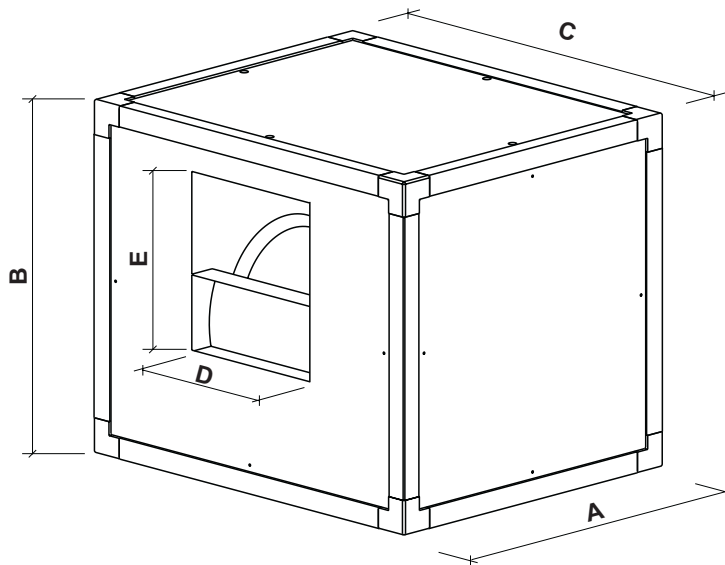


MODELLO		01	02	03	04	05	06	07	08		
ALIMENTAZIONE ELETTRICA: 230 V / 1 / 50 Hz											
Potenza max	W	145	145	145	370	245	245	550	735		
Numeri poli	N°	6	4	6	4	6	6	6	6		
Corrente assorbita max	A	1,00	1,50	1,50	4,20	2,20	2,60	4,00	5,10		
DATI TECNICI											
Pressione statica disponibile	20 Pa	m³/h	1225	1420	1824	2650	2426	2825	4225	6068	
	40 Pa	m³/h	1139	1382	1752	2640	2322	2763	4108	6050	
	60 Pa	m³/h	1028	1343	1680	2630	2217	2701	3988	6024	
	80 Pa	m³/h	888	1305	1586	2615	2078	2638	3866	5948	
	100 Pa	m³/h	614	1263	1475	2600	1933	2576	3744	5873	
	120 Pa	m³/h	/	1219	1335	2585	1760	2473	3574	5771	
	massima velocità	140 Pa	m³/h	/	1175	1169	2570	1555	2336	3404	5630
		160 Pa	m³/h	/	1131	/	2549	1300	2183	3191	5449
		200 Pa	m³/h	/	/	/	2502	/	1625	2662	5016
		250 Pa	m³/h	/	/	/	2400	/	/	/	4393
300 Pa		m³/h	/	/	/	2185	/	/	/	/	
Pressione statica disponibile media velocità		20 Pa	m³/h	1099	1077	1386	/	2019	2212	3318	4812
	40 Pa	m³/h	1036	1047	1345	/	1989	2170	3286	4829	
	60 Pa	m³/h	945	1017	1305	2139	1925	2127	3237	4845	
	80 Pa	m³/h	830	988	1265	2136	1821	2085	3171	4842	
	100 Pa	m³/h	532	958	1216	2129	1716	2043	3105	4833	
	120 Pa	m³/h	/	907	1103	2123	1574	2000	2995	4798	
	140 Pa	m³/h	/	848	949	2116	1410	1921	2885	4733	
	160 Pa	m³/h	/	778	/	2095	/	1765	2737	4644	
	200 Pa	m³/h	/	/	/	2050	/	/	2102	4352	
	250 Pa	m³/h	/	/	/	1969	/	/	/	3815	
300 Pa	m³/h	/	/	/	1754	/	/	/	/		
Pressione statica disponibile minima velocità	20 Pa	m³/h	926	791	974	/	1591	1799	2648	3916	
	40 Pa	m³/h	871	759	947	/	1599	1761	2648	3945	
	60 Pa	m³/h	816	727	918	1648	1598	1723	2630	3963	
	80 Pa	m³/h	686	693	888	1640	1510	1685	2593	3978	
	100 Pa	m³/h	450	644	859	1631	1422	1647	2556	3989	
	120 Pa	m³/h	/	595	806	1622	1333	1609	2460	3978	
	140 Pa	m³/h	/	532	593	1609	1152	1571	2364	3967	
	160 Pa	m³/h	/	457	/	1596	/	1412	2237	3896	
	200 Pa	m³/h	/	/	/	1549	/	/	/	3697	
	250 Pa	m³/h	/	/	/	1458	/	/	/	/	
300 Pa	m³/h	/	/	/	1245	/	/	/	/		

Su richiesta, Eden può fornire estrattori d'aria a cinghia.



DIMENSIONI GENERALI



N.B. Per il sistema di ammortizzazione con basamento, la quota B aumenta di 150 mm

MODELLO		01	02	03	04	05	06	07	08
Dimensioni generali									
A	mm	450	450	500	500	500	550	550	650
B	mm	450	450	500	500	500	550	550	650
C	mm	500	500	600	600	600	700	700	800
D	mm	235	235	235	235	305	270	335	400
E	mm	215	215	255	255	255	280	280	335
Peso netto	kg	23	26	30	30	33	37	45	55

Comandi a richiesta

1 	2 	3 	4 
Comando a parete CD1	Commutatore ad incasso con selettore a slitta a 4 posizioni by Vimar	Commutatore ad incasso con selettore rotativo a 4 posizioni	Telecomando a raggi infrarossi con ricevitore fissato nell'apparecchio
<i>I mod. CLEAN07 e CLEAN08 necessitano di scheda di potenza SDP</i>	<i>I mod. CLEAN04, CLEAN07 e CLEAN08 necessitano di scheda di potenza SDP</i>	<i>I mod. CLEAN04, CLEAN07 e CLEAN08 necessitano di scheda di potenza SDP</i>	<i>I mod. CLEAN07 e CLEAN08 necessitano di scheda di potenza SDP</i>

Su richiesta esecuzioni speciali su specifica del cliente

Marcatura CE

Con l'apposizione della marcatura CE, Eden Srl garantisce la conformità degli apparecchi alla Direttiva macchine 89/392/CEE, alla Direttiva Bassa Tensione 73/23/CEE e alla Direttiva Compatibilità elettromagnetica 89/336/CEE e ai successivi emendamenti.

Garanzia

I prodotti Eden sono garantiti contro difetti di fabbricazione per la durata di anni 2 dal primo avviamento dell'impianto (fare riferimento alle condizioni generali di garanzia).

Eden S.r.l. si riserva il diritto di modificare in qualsiasi momento e senza preavviso dati tecnici e dimensioni.

