



FCC

UNITÀ TRATTAMENTO ARIA CANALIZZABILE



7 grandezze diverse

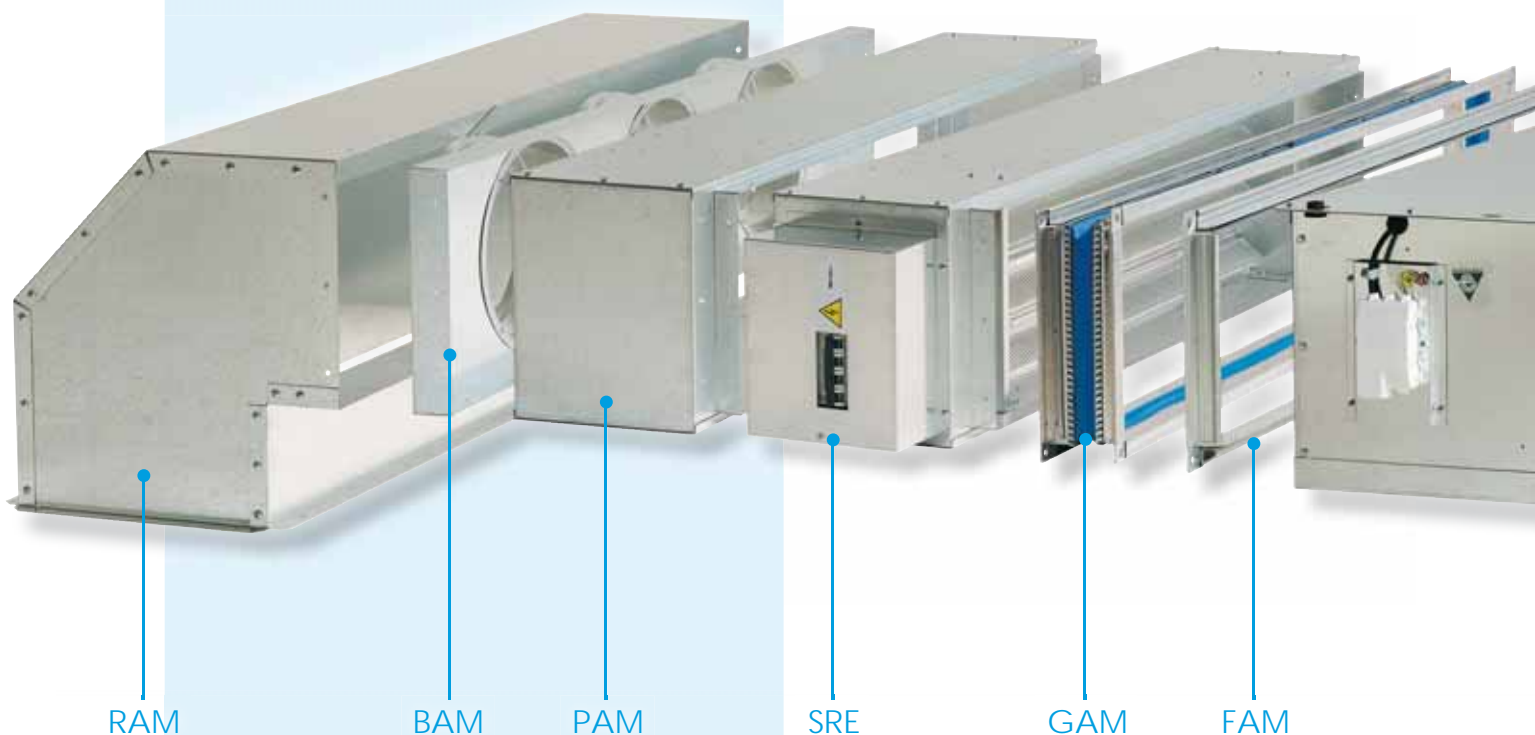
Scambiatori a 3, 4 e 6 ranghi

Impianti 2 o 4 tubi

Unità trattamento aria canalizzata ad installazione orizzontale serie FCC

Le unità trattamento aria canalizzabili sono disponibili in 2 versioni costruttive e 7 grandezze. Sono particolarmente indicate per l'utilizzo in piccoli impianti di climatizzazione centralizzati con distribuzione dell'aria tramite una piccola rete di canalizzazioni.

Il ridotto spessore in altezza (specie per i primi 5 modelli) rende le unità adatte per l'installazione tipica in controsoffitto.



Struttura portante

In lamiera zincata (spessore 1 mm) e coibentata in tutte le parti a contatto indiretto con il fluido termoconvettore. Bacinella raccoglicondensa in lamiera zincata e coibentata completa di raccordi per lo scarico condensa. Asole di ancoraggio a soffitto per un facile fissaggio e messa in bolla dell'apparecchio.

Scambiatori di calore

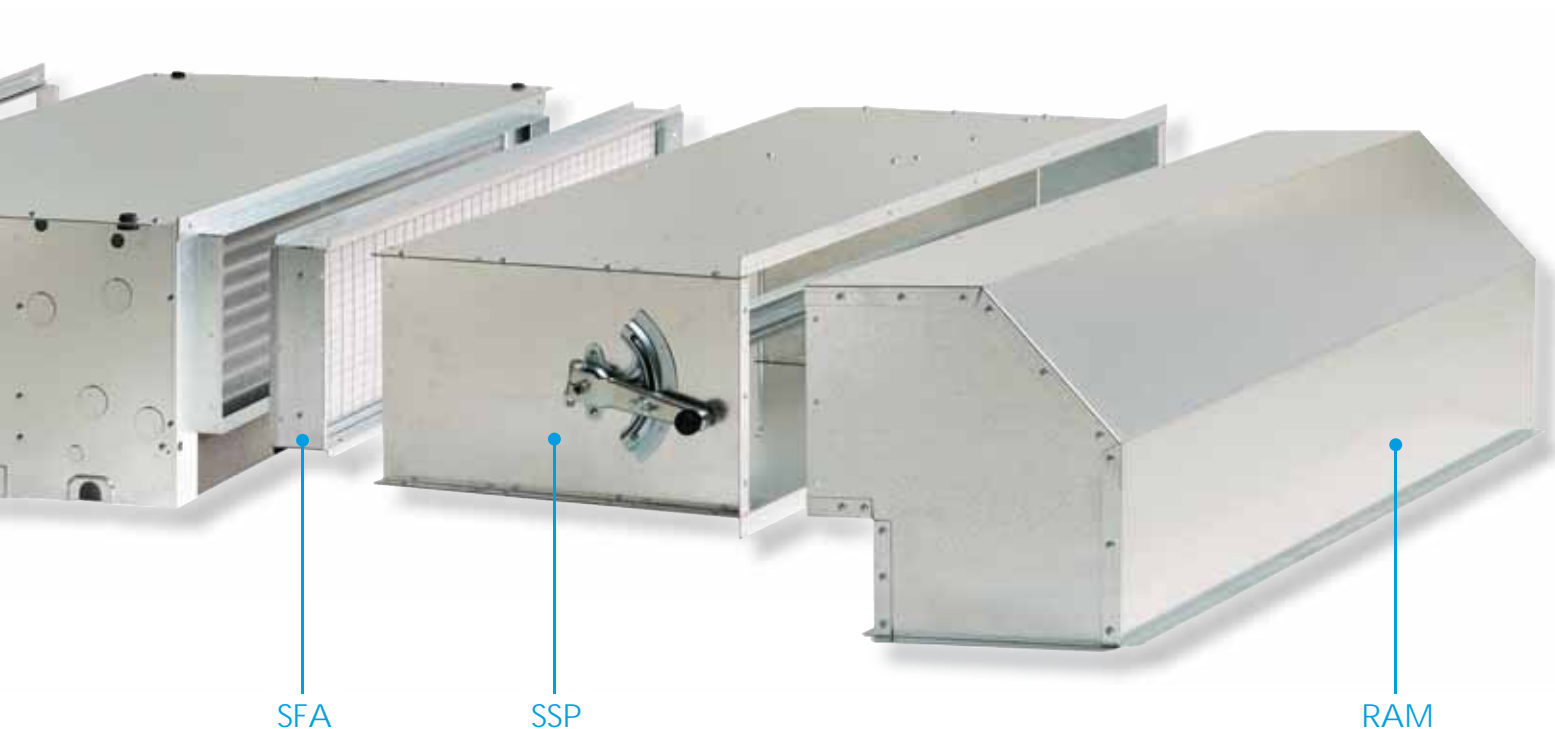
Con batterie in tubo di rame con alette in alluminio a pacco continuo bloccate sui tubi mediante espansione meccanica. Collettori in rame corredati di attacchi maschio (filettatura GAS) e valvoline di sfiato aria facilmente accessibili.

Attacchi idraulici posizionati a sinistra (guardando la mandata dell'aria dell'unità).

A richiesta possono essere forniti a destra.

Elettroventilatori

Motore asincrono monofase a 3 velocità con protezione contro le sovratemperature. Supporti elastici ammortizzanti per una maggiore silenziosità. Ventilatori centrifughi a doppia aspirazione con pale in alluminio. Equilibratura statica e dinamica. Gli elettroventilatori vengono testati e rodati uno a uno in fase di collaudo finale in linea.



FCC 60-70 Procedura Eurovent non applicata			10	20	30	40	50	60	70
---	--	--	----	----	----	----	----	----	----

MAX perdita di carico applicabile (in Pa) che riduce le prestazioni dell'unità al 50%

Impianto a 2 tubi	Pa	max	105	105	135	135	205	260	260
	Pa	med	95	95	130	130	180	240	240
	Pa	min	90	80	115	105	135	220	220
Impianto a 4 tubi	Pa	max	95	90	120	120	180	220	220
	Pa	med	85	80	115	115	155	210	210
	Pa	min	75	70	95	90	110	180	180

Contropressione minima (minima perdita di carico aria dell'impianto necessaria per un corretto funzionamento)

Contropressione minima	Pa	0	0	0	0	0	0	60	60
------------------------	----	---	---	---	---	---	---	----	----

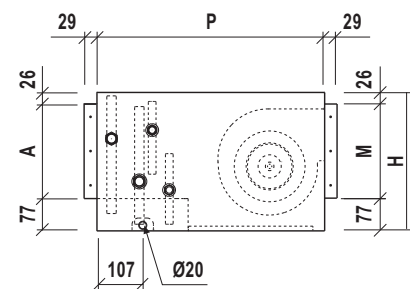
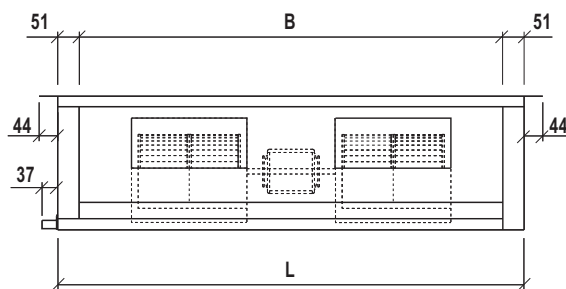
FCC 60-70 Procedura Eurovent non applicata			10	20	30	40	50	60	70
---	--	--	----	----	----	----	----	----	----

Ventilatori - motori	n°		1 - 1	2 - 1	2 - 1	2 - 1	2 - 1	1 - 1	2 - 2
Batteria standard	Ranghi	n°	3	3	3	3	3	4	4
	Attacchi (ØAF)	Ø	1/2"	1/2"	3/4"	3/4"	1"	1" 1/4	1" 1/2
Batteria ausiliaria	Ranghi	n°	1	1	1	1	1	2	2
	Attacchi (ØAC)	Ø	1/2"	1/2"	1/2"	3/4"	3/4"	1"	1" 1/4
Attacco scarico condensa	(ØC) Ø mm		20	20	20	20	20	20	20
Dimensioni esterne	Altezza	H mm	300	300	325	325	375	675	675
	Larghezza	L mm	650	1.000	1.100	1.340	1.340	1.341	2.028
	Profondità *	P mm	533	533	533	533	533	853	853
	Aspirazione	A mm	197	197	222	222	272	572	572
	Mandata	M mm	197	197	222	222	272	390 *	390 *
		B mm	548	898	998	1.238	1.238	1.238	1.926
		C mm	400	400	400	400	400	725	725
	D mm	67	67	67	67	67	118	118	
	E mm	340	340	340	340	340	650	650	
N. x Ø BAM	mm		2xØ200	3xØ200	3xØ200	4xØ200	4xØ200	2xØ400	4xØ400
Peso netto	kg		28	36	41	46	57	117	192

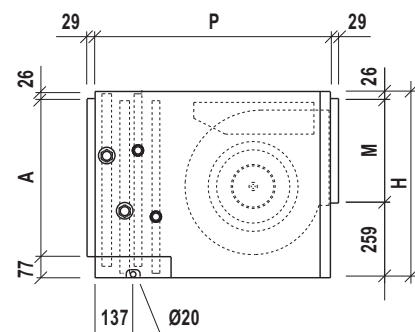
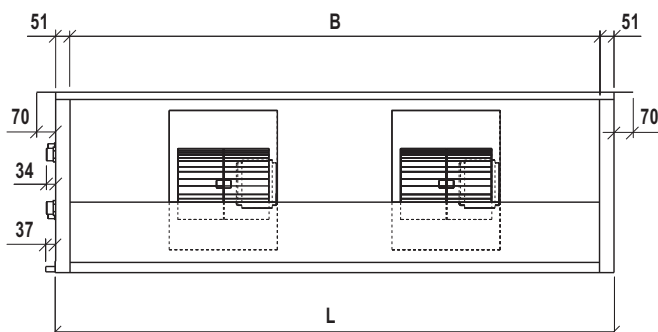
* Possibilità di avere le dimensioni come in aspirazione (su richiesta)

DIMENSIONI GENERALI

FCC 10-50





FCC 60-70



FCC 60-70 Procedura Eurovent non applicata	10	20	30	40	50	60	70
---	----	----	----	----	----	----	----

Impianto a 2 tubi (Batteria 3R)

	Potenza frigorifera totale	(E)	W	max	3090	5600	8900	9400	13100	24640	44800
		(E)	W	med	2960	5300	7800	8980	11500	23300	42880
		(E)	W	min	2830	4500	7390	7400	8080	20810	38400
	Potenza frigorifera sensibile	(E)	W	max	2400	4340	6570	7510	9600	18370	34400
		(E)	W	med	2300	4100	6220	7130	8400	17350	32810
		(E)	W	min	2180	3300	5260	5750	6470	15340	29150
	Portata acqua		l/h	max	530	956	1400	1780	2560	4227	7675
			l/h	med	508	907	1368	1540	1785	3998	7358
			l/h	min	486	778	1190	1270	1386	3450	6590
Perdite carico lato acqua		kPa	max	15,3	26,9	31,4	27,8	26	27,7	29,3	
		kPa	med	14,2	23,2	22,5	25,3	20,8	25,3	28	
		kPa	min	13,1	17,2	22,2	16,5	13,3	21,1	27,2	
	Potenza termica	(E)	W	max	3970	6700	10000	11200	16500	28820	53200
		(E)	W	med	3790	6310	9400	10800	14400	27160	50890
		(E)	W	min	3600	5300	8350	8800	10000	24000	45200
	Portata acqua		l/h	max	530	956	1400	1780	2560	4227	7675
			l/h	med	508	907	1368	1540	1785	3998	7358
			l/h	min	486	778	1190	1270	1386	3450	6590
	Perdite carico lato acqua		kPa	max	13	22,6	26,1	23,3	22	22,6	23,8
			kPa	med	12	19,5	19,7	21,2	17,6	20,5	22,4
			kPa	min	11	14,4	18,5	13,9	12,9	16,4	18,6
Portata aria	(E)	m³/h	max	650	1064	1764	1780	2650	3946	7731	
	(E)	m³/h	med	610	940	1627	1728	2163	3645	7248	
	(E)	m³/h	min	570	746	1293	1262	1442	3102	6193	
Pressione statica	(E)	Pa	max	60	60	59	60	60	122	121	
	(E)	Pa	med	50	50	50	50	50	100	100	
	(E)	Pa	min	35	35	31	35	35	67	77	
Livello di potenza sonora aspirazione + radiata	(E)	db(A)	max	60	57	63	62	60	70	72	
	(E)	db(A)	med	57	54	61	61	57	66	67	
	(E)	db(A)	min	54	51	57	57	54	61	62	
Livello di potenza sonora mandata	(E)	db(A)	max	64	61	67	66	65	74	75	
	(E)	db(A)	med	61	58	65	64	61	69	70	
	(E)	db(A)	min	58	55	60	60	59	64	65	
Livello di pressione sonora aspirazione + radiata		db(A)	max	51	48	54	53	51	62	63	
		db(A)	med	48	45	52	52	48	57	59	
		db(A)	min	45	42	48	48	45	53	53	
Livello di pressione sonora mandata		db(A)	max	55	52	58	57	56	65	66	
		db(A)	med	52	49	56	55	52	61	62	
		db(A)	min	49	46	51	51	50	56	57	
Potenza elettroventilatore	(E)	W	max	160	240	320	340	580	1320	2600	
Corrente elettroventilatore		A	max	0,72	0,97	1,43	1,51	2,58	5,86	11,54	
Contenuto d'acqua		L	-	1,36	2,18	2,63	3,25	3,79	9,38	14,44	

- **Unità standard a bocca libera:** pressione statica esterna = 0 Pa
- **Livello di potenza sonora:** secondo ISO 23741
- **Livello di pressione sonora:** considerata 8,6 dB(A) inferiore rispetto alla potenza sonora in una stanza di 90 m³ con un tempo di riverbero di 0,5 sec.
- **Valori tensione ammissibile:** -230V±10% / 1ph / 50Hz



RAFFREDDAMENTO
Temp. acqua ingresso: 7°C
Temp. aria uscita: 12°C
Temp. aria ingresso: 27°C d.b. - 19°C w.b.



RISCALDAMENTO
Temp. aria: 20°C
Temp. ingresso acqua: 50°C



RISCALDAMENTO
Temp. aria: 20°C
Temp. ingresso acqua: 70/60°C

(E)



FCC 60-70 Procedura Eurovent non applicata	10	20	30	40	50	60	70
---	----	----	----	----	----	----	----

Impianto a 4 tubi (Batteria 3R+1R)

	Potenza frigorifera totale	(E)	W	max	2870	6110	8100	8440	12300	21540	39500
		(E)	W	med	2860	5070	6340	8100	9970	20200	37300
		(E)	W	min	2750	4500	5500	6600	8470	18300	33300
	Potenza frigorifera sensibile	(E)	W	max	2400	4340	6700	6950	9650	17000	32000
		(E)	W	med	2360	3940	6000	6700	7540	15900	30100
		(E)	W	min	2300	3450	5070	5400	6340	14300	26700
	Portata acqua		l/h	max	492	950	1384	1450	2116	3697	5359
			l/h	med	490	897	1088	1382	1712	3466	5105
			l/h	min	473	768	944	1375	1453	3030	4639
Perdite carico lato acqua	(E)	kPa	max	15,4	26,9	31,5	24	25,8	21,1	25,1	
	(E)	kPa	med	14,8	19	22	22	17,5	18,9	22,7	
	(E)	kPa	min	14	15	19,9	15	13,2	15,1	18,7	
Potenza termica	(E)	W	max	3400	6200	8250	9450	11500	33700	61000	
	(E)	W	med	3370	5900	8000	9100	9500	31900	58100	
	(E)	W	min	3230	4700	6730	7800	8150	29400	52800	
Portata acqua	(E)	l/h	max	298	495	725	829	1010	3696	5360	
	(E)	l/h	med	295	464	696	798	835	2804	5105	
	(E)	l/h	min	282	392	685	697	716	2495	4637	
Perdite carico lato acqua	(E)	kPa	max	20,3	13	30	18	23	17,6	19,6	
	(E)	kPa	med	19,5	11,1	28	16,5	16,3	15,6	17,7	
	(E)	kPa	min	17,7	8	21	12	12,4	13,4	14,8	
Portata aria	(E)	m³/h	max	570	1065	1750	1680	2640	3623	7143	
	(E)	m³/h	med	567	1014	1461	1560	1860	3308	6570	
	(E)	m³/h	min	540	850	1180	1181	1470	2905	5613	
Pressione statica	(E)	Pa	max	60	60	55	60	60	123	125	
	(E)	Pa	med	50	50	50	50	50	100	100	
	(E)	Pa	min	35	35	35	35	25	68	80	
Livello di potenza sonora aspirazione + radiata	(E)	db(A)	max	60	57	63	60	69	70	72	
	(E)	db(A)	med	56	56	60	56	65	66	67	
	(E)	db(A)	min	54	52	57	54	58	61	62	
Livello di potenza sonora mandata	(E)	db(A)	max	64	61	68	64	69	74	75	
	(E)	db(A)	med	60	60	64	60	66	69	70	
	(E)	db(A)	min	58	55	62	58	58	64	65	
Livello di pressione sonora aspirazione + radiata		db(A)	max	51	48	54	51	60	62	63	
		db(A)	med	47	47	51	47	56	57	59	
		db(A)	min	45	43	48	45	49	53	53	
Livello di pressione sonora mandata		db(A)	max	55	52	59	55	60	65	66	
		db(A)	med	51	51	55	51	57	61	62	
		db(A)	min	49	46	53	49	49	56	57	
Potenza elettroventilatore	(E)	W	max	160	240	320	340	580	1320	2600	
Corrente elettroventilatore		A	max	0,72	0,97	1,43	1,51	2,58	5,86	11,54	
Contenuto d'acqua (freddo)		L	-	1,36	2,18	2,63	3,25	3,79	9,38	14,44	
Contenuto d'acqua (caldo)		L	-	0,45	0,73	0,88	1,08	1,26	4,69	7,22	

- **Unità standard a bocca libera:** pressione statica esterna = 0 Pa
- **Livello di potenza sonora:** secondo ISO 23741
- **Livello di pressione sonora:** considerata 8,6 dB(A) inferiore rispetto alla potenza sonora in una stanza di 90 m³ con un tempo di riverbero di 0,5 sec.
- **Valori tensione ammissibile:** -230V±10% / 1ph / 50Hz



RAFFREDDAMENTO
Temp. acqua ingresso: 7°C
Temp. aria uscita: 12°C
Temp. aria ingresso: 27°C d.b. - 19°C w.b.



RISCALDAMENTO
Temp. aria: 20°C
Temp. ingresso acqua: 50°C



RISCALDAMENTO
Temp. aria: 20°C
Temp. ingresso acqua: 70/60°C

(E)





CE