

**MANUALE DI INSTALLAZIONE,
USO E MANUTENZIONE**

ESTRATTORE CENTRIFUGO

2009-0

CE

INDICE

PER L'INSTALLATORE	PREMESSA	4
	AVVERTENZE	4
	TRASPORTO, RICEVIMENTO, MOVIMENTAZIONE	4
	PRESCRIZIONI DI SICUREZZA	4
	DIMENSIONI GENERALI ESTRATTORE	5
	COMPONENTI PRINCIPALI	5
	DATI TECNICI ESTRATTORE	6
	DESCRIZIONE DELL'ESTRATTORE	7
	SCELTA DEL LUOGO PER L'INSTALLAZIONE	7
	INSTALLAZIONE DELL'ESTRATTORE	7
	ESEMPI DI INSTALLAZIONE	7
	INSTALLAZIONE CON GIUNTO ANTI-VIBRANTE	8
	PER L'UTILIZZATORE	PULIZIA E MANUTENZIONE
Manutenzione ordinaria		9
Pulizia del filtro dell'aria		9
SMANTELLAMENTO DELL'APPARECCHIO		9

PREMESSA

Il presente libretto di installazione, uso e manutenzione deve accompagnare sempre l'apparecchio, in modo che possa essere consultato dall'installatore o dall'utente in caso di necessità. L'installazione dell'apparecchio deve essere effettuata in ottemperanza alla normativa vigente in ogni paese, secondo le istruzioni del costruttore o del personale qualificato abilitato alla professione. Un'errata installazione dell'apparecchio potrebbe causare danni a persone, animali o cose per i quali il costruttore non è responsabile. L'installazione dell'apparecchio ed il collegamento alla rete elettrica devono essere eseguiti da personale qualificato. Prima di qualsiasi intervento è necessario verificare che l'apparecchio sia disinserito dalla rete elettrica. Consultare questo libretto di istruzioni prima dell'installazione.

AVVERTENZE

L'utilizzo di questo apparecchio è facile, tuttavia è importante leggere per intero questo manuale prima di utilizzarlo per la prima volta. In questo modo potrete:

- usare l'apparecchio in tutta sicurezza;
 - ottenere le migliori prestazioni;
 - evitare comportamenti errati;
 - rispettare l'ambiente.
- È vietato l'uso dell'apparecchio ai bambini ed alle persone inabili non assistite.
 - È vietato toccare l'apparecchio se si è a piedi nudi e con parti del corpo bagnate o umide.
 - È vietato tirare, staccare, torcere i cavi elettrici fuoriuscenti dall'apparecchio, anche se questo è scollegato dalla rete di alimentazione elettrica.
 - È vietato aprire gli sportelli di accesso alle parti interne dell'apparecchio, senza aver prima posizionato l'interruttore generale dell'impianto su "spento".
 - È vietato introdurre oggetti appuntiti attraverso le griglie di aspirazione e mandata aria.
 - È vietato disperdere, abbandonare o lasciare alla portata dei bambini il materiale dell'imballo (cartine, graffe, sacchetti di plastica, ecc.) in quanto può essere fonte di pericolo.
 - È vietato sedersi, salire con i piedi sull'apparecchio e/o appoggiarvi qualsiasi tipo di oggetto.
 - È vietato spruzzare o gettare acqua direttamente sull'apparecchio.
 - È vietato l'uso dell'apparecchio in luoghi con polveri sospese o in atmosfere potenzialmente esplosive, in ambienti con presenza di olio in sospensione, molto umidi o in presenza di atmosfere particolarmente aggressive.
 - È vietato coprire l'apparecchio con oggetti o tendaggi che ostruiscano anche parzialmente il flusso dell'aria.
 - L'apparecchio funziona mediante energia elettrica alla tensione di rete (230 Vca, 50Hz). Tenete sempre presente che la tensione di rete è potenzialmente pericolosa e che qualsiasi apparecchio ad essa collegato va utilizzato con attenzione. Prima di effettuare interventi sull'apparecchio, scollegatelo dalla rete elettrica (staccando la spina di alimentazione o isolando la linea di alimentazione spegnendo l'interruttore generale).
 - Se l'apparecchio non viene utilizzato per lunghi periodi assicuratevi che i comandi siano in posizione O (spento).
 - Se l'apparecchio deve essere messo definitivamente fuori servizio, scollegatelo in modo definitivo dalla rete elettrica.
 - È rischioso modificare o tentare di modificare le caratteristiche di questo prodotto. In ogni caso la manomissione o modifica comporta l'immediata esclusione della garanzia.
 - In caso di guasto, non cercate mai di riparare l'apparecchio da soli; rivolgetevi a tecnici qualificati. Le riparazioni effettuate da persone non competenti possono causare danni o incidenti.

IL PRODUTTORE DECLINA OGNI RESPONSABILITÀ QUALORA NON VENISSE RISPETTATE LE ISTRUZIONI PER IL MONTAGGIO RIPORTATE IN QUESTO MANUALE. LA NON CORRETTA INSTALLAZIONE POTREBBE CAUSARE IL CATTIVO E/O MANCATO FUNZIONAMENTO DELL'APPARECCHIO. POTREBBE INOLTRE ESSERE FONTE DI RISCHIO PER L'UTILIZZATORE.

TRASPORTO, RICEVIMENTO, MOVIMENTAZIONE

L'apparecchio viene spedito racchiuso in un apposito imballo di protezione che deve essere mantenuto integro fino al posizionamento nel luogo di installazione. La movimentazione deve essere effettuata con la massima cura mantenendo sempre l'apparecchio nel proprio imballo originale.

Controllare, al momento della consegna dell'apparecchio, che corrisponda a quello indicato sul documento di trasporto. Verificare l'integrità degli imballi e dell'unità stessa. Se si dovessero riscontrare incongruenze con l'ordine, anomalie, danni, o fornitura incompleta, indicarlo sulla bolla di consegna e avvertire tempestivamente l'azienda. Non installare né utilizzare apparecchi danneggiati. L'unità potrà, quindi, essere immagazzinata in locali protetti dalle intemperie con temperature comprese tra i -20°C e i +55°C.

Al momento dell'installazione, trasportare l'apparecchio imballato il più vicino possibile al luogo di installazione. La movimentazione e l'installazione può essere facilitata dall'uso di un elevatore.

Per sfilare l'apparecchio dall'imballo, seguire le indicazioni di seguito riportate:

1. Capovolgere il contenitore dell'estrattore ed aprirne il fondo.
2. Sfilare l'imballaggio, dall'apparecchio, e conservarlo.
3. Tenendo aperto il fondo dell'imballo ruotare l'imballo di 180° avendo cura di trattenere il contenuto prima di appoggiarlo a terra con cautela.

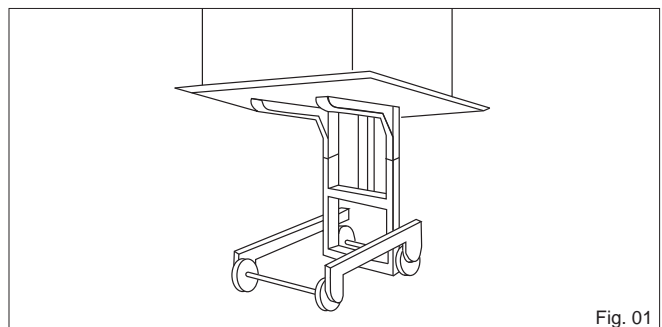


Fig. 01

Per sfilare l'apparecchio dall'imballo, seguire le indicazioni di seguito riportate:

1. Capovolgere il contenitore dell'estrattore ed aprirne il fondo.
2. Sfilare l'imballaggio, dall'apparecchio, e conservarlo.
3. Tenendo aperto il fondo dell'imballo ruotare l'imballo di 180° avendo cura di trattenere il contenuto prima di appoggiarlo a terra con cautela.

PRESCRIZIONI DI SICUREZZA



Non lasciare gli imballi sciolti durante il trasporto.
Non esporre agli agenti atmosferici.
Non calpestare.



Se l'apparecchio deve essere smontato, proteggere le mani con guanti da lavoro.

NON spostare da soli la macchina se il suo peso supera i 25 Kg.

DIMENSIONI GENERALI ESTRATTORE

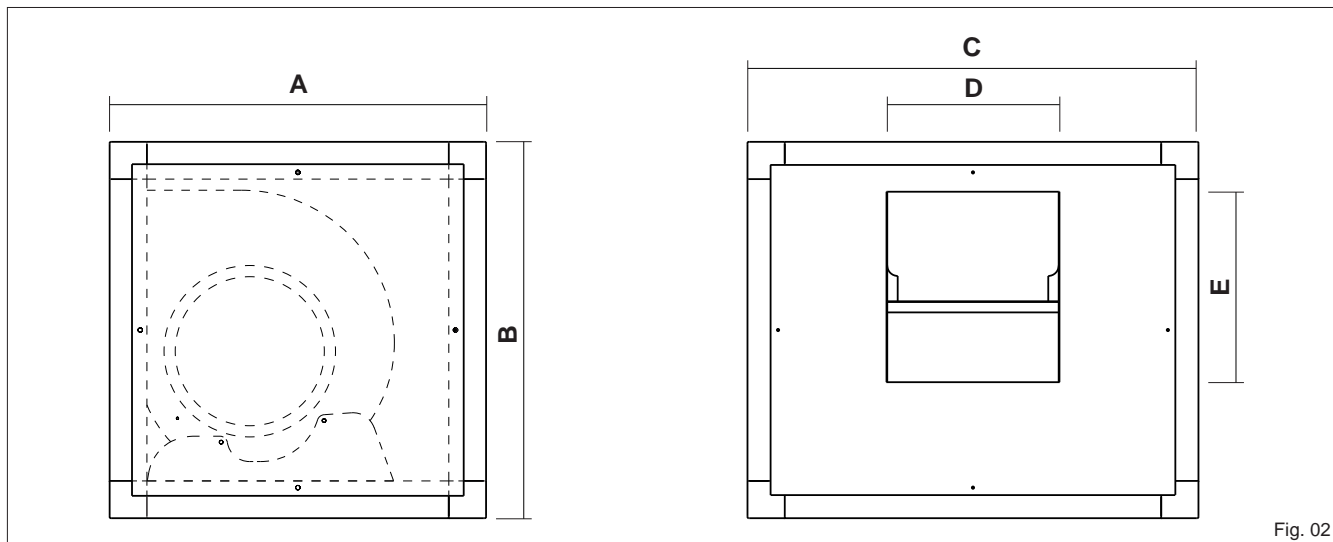


Fig. 02

MODELLI		01	02	03	04	05	06	07	08
A	mm	450	450	500	500	500	550	550	650
B	mm	450	450	500	500	500	550	550	650
C	mm	500	500	600	600	600	700	700	800
D	mm	235	235	235	235	305	270	335	400
E	mm	215	215	255	255	255	280	280	335
Peso netto	kg								

NOTA BENE: per il sistema di ammortizzazione con basamento, le quote A e B aumentano di 150 mm.

Tab. 1

COMPONENTI PRINCIPALI

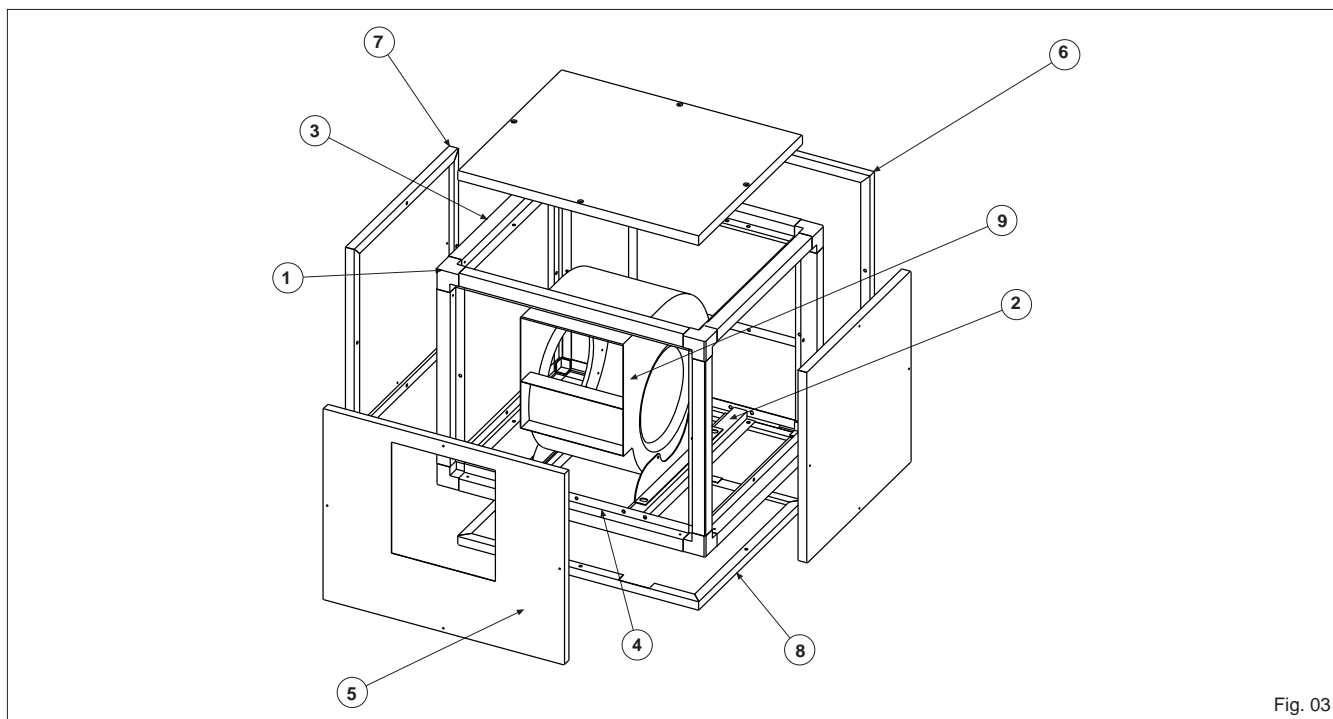


Fig. 03

1	Angolare	6	Pannello principale estrattore coibentato
2	Staffa porta motore estrattore	7	Pannello laterale estrattore coibentato
3	Profilo estrattore coibentato	8	Pannello copri-motore estrattore
4	Profilo motore estrattore coibentato	9	Motore estrattore
5	Pannello motore estrattore coibentato		

DATI TECNICI ESTRATTORE

MODELLO		01	02	03	04	05	06	07	08
Assorbimenti max motore									
Potenza max	W	145	145	145	370	245	245	550	735
Numero poli	n°	6	4	6	4	6	6	6	6
Corrente max assorbita	A	1,00	1,50	1,50	4,20	2,20	2,60	4,00	5,10

Alimentazione elettrica: 230V / 1 / 50Hz

Tab. 2

MODELLO		01	02	03	04	05	06	07	08		
Portata aria											
Pressione statica disponibile	20 Pa	m ³ /h	1.225	1.420	1.824	2.650	2.425	2.825	4.225	6.068	
	40 Pa	m ³ /h	1.139	1.382	1.752	2.640	2.322	2.763	4.108	6.050	
	60 Pa	m ³ /h	1.028	1.343	1.680	2.630	2.217	2.701	3.988	6.024	
	80 Pa	m ³ /h	888	1.305	1.586	2.615	2.078	2.638	3.866	5.948	
	100 Pa	m ³ /h	614	1.263	1.475	2.600	1.933	2.576	3.744	5.873	
	120 Pa	m ³ /h	/	1.219	1.335	2.585	1.760	2.473	3.574	5.771	
	massima velocità	140 Pa	m ³ /h	/	1.175	1.169	2.570	1.555	2.336	3.404	5.630
		160 Pa	m ³ /h	/	1.131	/	2.549	1.300	2.183	3.191	5.449
		200 Pa	m ³ /h	/	/	/	2.502	/	1.625	2.662	5.016
		250 Pa	m ³ /h	/	/	/	2.400	/	/	/	4.393
300 Pa	m ³ /h	/	/	/	2.185	/	/	/	/		
Pressione statica disponibile	20 Pa	m ³ /h	1.099	1.077	1.386	/	2.019	2.212	3.318	4.812	
	40 Pa	m ³ /h	1.036	1.047	1.345	/	1.989	2.170	3.286	4.829	
	60 Pa	m ³ /h	945	1.017	1.305	2.139	1.925	2.127	3.237	4.845	
	80 Pa	m ³ /h	830	988	1.265	2.136	1.821	2.085	3.171	4.842	
	100 Pa	m ³ /h	532	958	1.216	2.129	1.716	2.043	3.105	4.833	
	120 Pa	m ³ /h	/	907	1.103	2.123	1.574	2.000	2.995	4.798	
	media velocità	140 Pa	m ³ /h	/	848	949	2.116	1.410	1.921	2.885	4.733
		160 Pa	m ³ /h	/	778	/	2.095	/	1.765	2.737	4.644
		200 Pa	m ³ /h	/	/	/	2.050	/	/	2.102	4.352
		250 Pa	m ³ /h	/	/	/	1.969	/	/	/	3.815
300 Pa	m ³ /h	/	/	/	1.754	/	/	/	/		
Pressione statica disponibile	20 Pa	m ³ /h	926	791	974	/	1.591	1.799	2.648	3.916	
	40 Pa	m ³ /h	871	759	947	/	1.599	1.761	2.648	3.945	
	60 Pa	m ³ /h	816	727	918	1.648	1.598	1.723	2.630	3.963	
	80 Pa	m ³ /h	686	693	888	1.640	1.510	1.685	2.593	3.978	
	100 Pa	m ³ /h	450	644	859	1.631	1.422	1.647	2.556	3.989	
	120 Pa	m ³ /h	/	595	806	1.622	1.333	1.609	2.460	3.978	
	minima velocità	140 Pa	m ³ /h	/	532	593	1.609	1.152	1.571	2.364	3.967
		160 Pa	m ³ /h	/	457	/	1.596	/	1.412	2.237	3.896
		200 Pa	m ³ /h	/	/	/	1.549	/	/	/	3.697
		250 Pa	m ³ /h	/	/	/	1.458	/	/	/	/
300 Pa	m ³ /h	/	/	/	1.245	/	/	/	/		

Tab. 3

DESCRIZIONE DELL'ESTRATTORE

Progettati per le più svariate esigenze di ventilazione sia in ambienti civili che industriali, gli estrattori d'aria CFT sono adatti per l'applicazione sia interna che esterna (con tettuccio in lamiera). Il sistema di pannellatura impedisce qualsiasi penetrazione di agenti atmosferici.

Il foro di aspirazione è realizzabile su qualsiasi lato dell'involucro, in base alle necessità del cliente.

Due portine contrapposte e il sistema di ancoraggio facilitano la manutenzione degli elettroventilatori.

VERSIONI

- **Versione 1:** con profilo in acciaio sagomato e pannello in acciaio zincato rivestito internamente con poliestere, spessore 10 mm;
- **Versione 2:** con profili estrusi in alluminio e doppia pannellatura con interposto poliuretano espanso densità 45 kg/dm³.

Tutte le versioni possono essere realizzate in:

- acciaio inox;
- acciaio plastificato bianco RAL 9010;
- acciaio zincato con colore a richiesta;
- alluminio.

ACCESSORI

- Griglie o bocchette di tipo o forma diversa, con rete o altre soluzioni
- Staffe di supporto
- Raccordi speciali su bocca di aspirazione o estrazione
- Antivibranti
- Raccordi per canalizzazioni previo invio di dettagliati disegni
- Pannelli forati su disegno
- Isolamenti termici o acustici con spessori diversi (da 10 mm in classe 1 o bagnato da 10+10 mm)

SCELTA DEL LUOGO PER L'INSTALLAZIONE

Prima di installare l'apparecchio assicurarsi che:

- 1) Il luogo di installazione abbia spazio sufficiente a contenerlo e che intorno ci sia spazio sufficiente per le operazioni di installazione e manutenzione ordinarie e straordinarie (vedi fig. 8).
- 2) Il luogo di installazione non sia soggetto a vibrazioni
- 3) Il luogo di installazione non sia nei pressi di fonti di calore, vapore o gas infiammabili.
- 4) Non vi siano possibili ostruzioni per il passaggio dell'aria in aspirazione e in mandata.
- 5) La linea elettrica di alimentazione abbia caratteristiche conformi ai dati di targa dell'apparecchio e che ci sia un interruttore di sicurezza, facilmente accessibile all'utilizzatore, che possa togliere tensione per qualsiasi intervento fosse necessario.
- 6) L'interruttore di sicurezza sia in posizione OFF in modo che non ci sia tensione sulla linea di alimentazione dell'apparecchio.

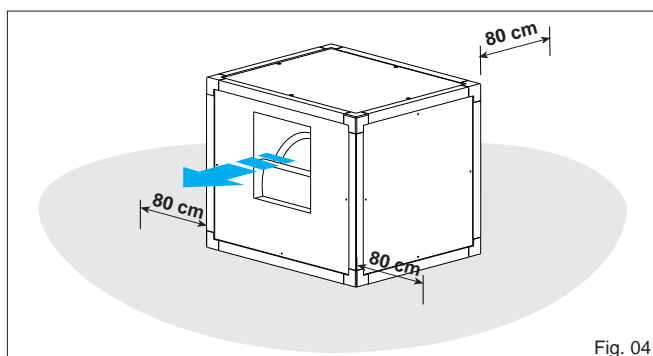


Fig. 04

INSTALLAZIONE DELL'ESTRATTORE

Operazioni preliminari:

- Verificare la perfetta integrità dei vari componenti dell'unità.
- Controllare che nell'imballo ci siano contenuti gli accessori per l'installazione e la documentazione.
- Trasportare l'apparecchio imballato il più vicino possibile al luogo di installazione.
- Non sovrapporre attrezzi o pesi sull'unità imballata.

Con un l'ausilio di un seghetto alternativo, praticare un foro su uno dei tre lati disponibili (fig. 05) per la ripresa dell'aria. Le dimensioni di suddetto foro sono riportate nella tabella 4.

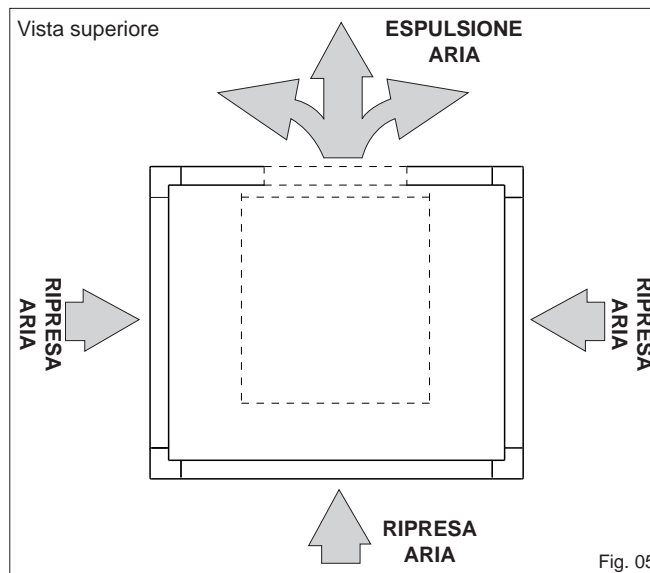


Fig. 05

ESEMPI DI INSTALLAZIONE

L'estrattore centrifugo viene installato a parete tramite una staffa.

La staffa a parete non è compresa nella fornitura / a carico del cliente.

- 1) Installazione all'interno dell'edificio (Fig. 06).

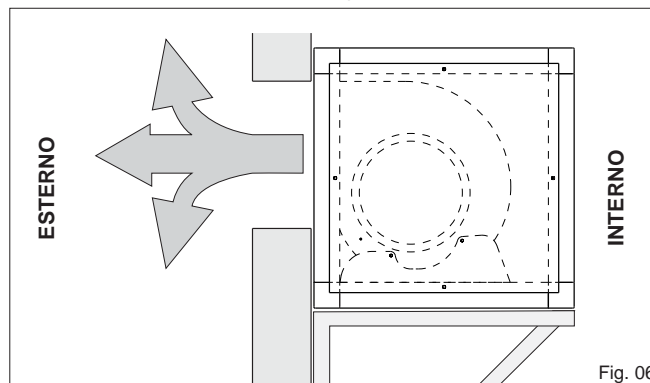


Fig. 06

2) Installazione all'esterno dell'edificio con tettuccio in lamiera zincata o preverniciata per la protezione dagli agenti atmosferici (fig. 07).

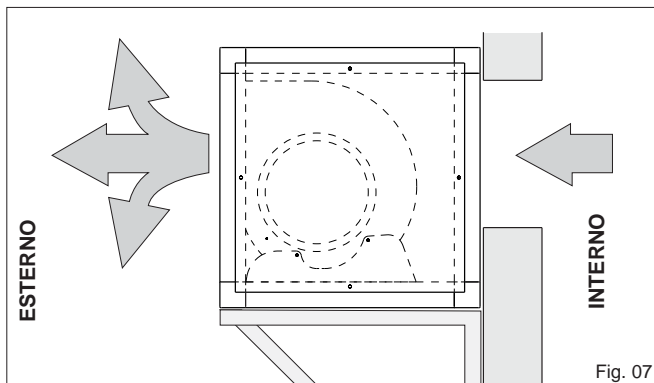


Fig. 07

3) Installazione all'interno dell'edificio con staffe di supporto ammortizzate (fig. 08).

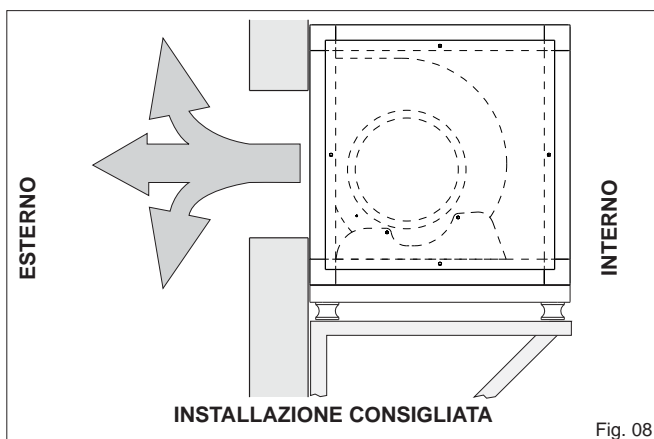


Fig. 08

4) Installazione all'esterno dell'edificio con staffe di supporto ammortizzate, tettuccio in lamiera zincata o preverniciata per la protezione dagli agenti atmosferici e griglia di protezione con tettuccio in lamiera zincata (fig. 09).

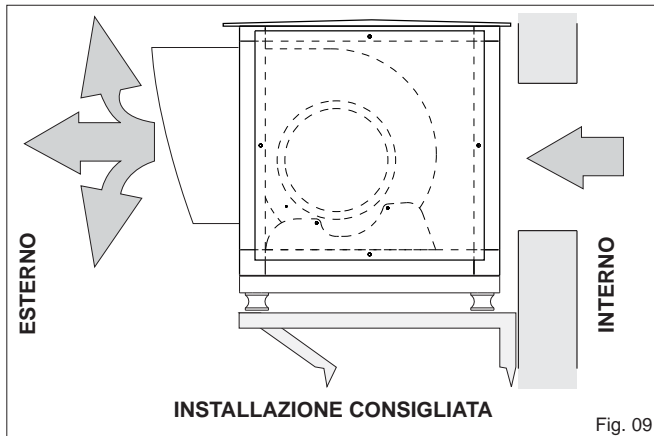


Fig. 09

INSTALLAZIONE DEL GIUNTO ANTI-VIBRANTE

ATTENZIONE!

Proteggere le mani con guanti da lavoro.

L'estrattore centrifugo è dotato (su richiesta) di un giunto anti-vibrante per il collegamento ai canali. È realizzato in lamiera zincata con doppio tessuto in silicone idoneo alle alte temperature.

Il giunto anti-vibrante viene installato su uno dei tre lati liberi dell'unità. Tale pannello, può essere fornito già con il foro per l'aspirazione (su richiesta) oppure forato in cantiere con il seguente procedimento.

1) Riportare il perimetro interno del giunto anti-vibrante (fig. 10) in posizione centrale con le dimensioni di tab. 5. Per segnare i fori corrispondenti alle viti di fissaggio, potete aiutarvi appoggiando il giunto anti-vibrante al pannello.

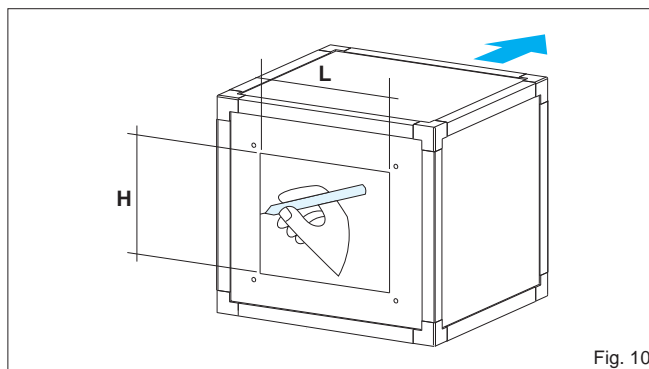


Fig. 10

		01 - 02	03 - 05	06 - 07	08
B	mm	300	400	500	600
H	mm	250	300	350	450

Tab. 4

2) Praticare il foro della dimensione specificata con un seghetto alternativo ed i fori per le viti con un trapano.

3) Posizionare il giunto anti-vibrante sul foro creato e fissare con delle viti autofilettanti zincate.

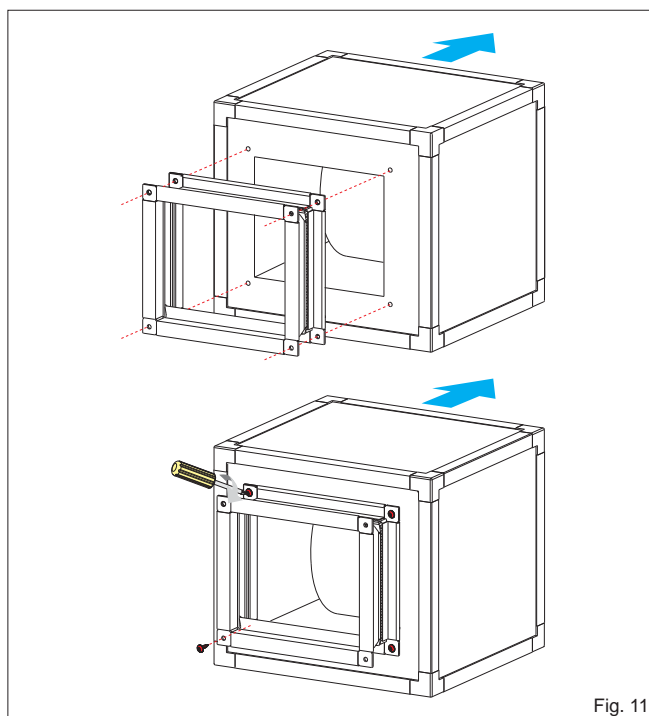


Fig. 11

PULIZIA E MANUTENZIONE**ATTENZIONE!**

Prima di eseguire qualsiasi intervento di pulizia o manutenzione, staccare l'unità dalla rete elettrica!

MANUTENZIONE ORDINARIA

E' dovere dell'utilizzatore eseguire sull'unità tutte le operazioni di manutenzione. Solo personale addetto, precedentemente addestrato e qualificato può eseguire le operazioni di manutenzione.

Se l'unità deve essere smontata, proteggere le mani con dei guanti da lavoro.

Controlli mensili:

- Accertarsi che le ventole siano pulite. In caso contrario, pulirle mediante aspirazione in modo da non danneggiarle.
- Verificare tutta l'apparecchiatura elettrica ed in particolare il perfetto serraggio delle connessioni elettriche.

Controlli annuali:

- Verifica di tutta l'apparecchiatura elettrica ed in particolare il serraggio delle connessioni elettriche.
- Verifica del serraggio di tutti i bulloni, dadi e quant'altro può essere allentato dalle vibrazioni costanti dell'unità.
- Verificare che il motore non presenti tracce di polvere, sporcizia o altre impurità. Verificare periodicamente che funzioni senza vibrazioni o rumori anomali, che l'ingresso ai ventilatori non sia ostruito, con conseguente possibilità di surriscaldamento degli avvolgimenti.

PULIZIA DEL FILTRO DELL'ARIA

L'apparecchio può essere dotato di filtro aria in ingresso al ventilatore. Durante il normale funzionamento il filtro trattiene le impurità presenti nell'aria.

E' necessario pulire periodicamente il filtro per mantenere inalterate le caratteristiche filtranti e la portata d'aria del ventilatore.

Si consiglia di pulire il filtro almeno una volta al mese procedendo come segue (fig. 12):

1. Estrarre il filtro.

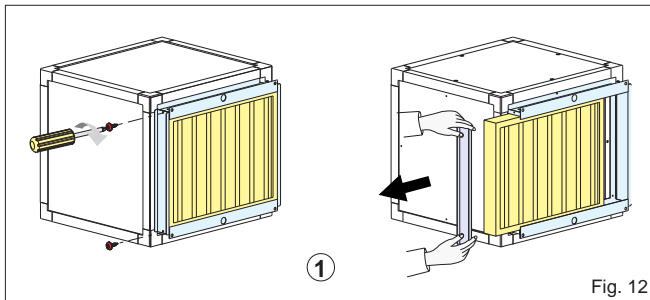


Fig. 12

2. Posare il filtro su di una superficie piana ed asciutta e, con un aspirapolvere, togliere la polvere accumulata.
3. Lavare il filtro con acqua e detergente (no solventi).
4. Lasciare asciugare il filtro in un posto arieggiato.

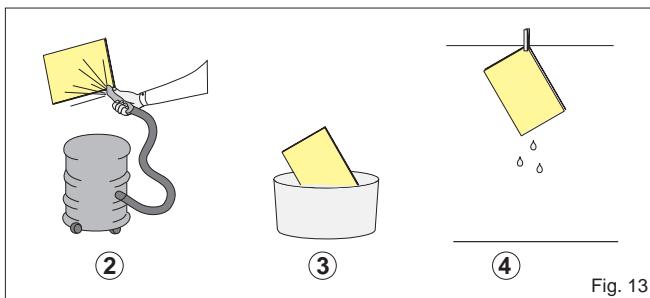


Fig. 13

5. Rimontare il filtro solo dopo essersi accertati della perfetta asciugatura.

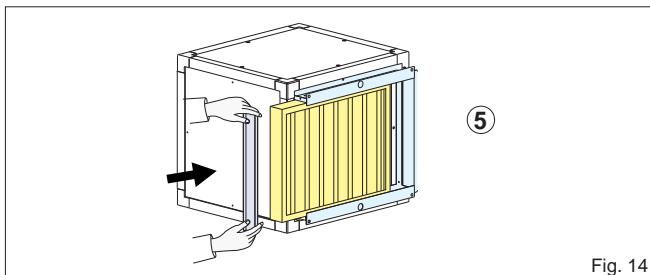


Fig. 14

NOTA BENE: pulire il filtro all'inizio ed alla fine di ogni stagione o compatibilmente con l'attività svolta.

SMANTELLAMENTO DELL'APPARECCHIO

Questo apparecchio è costruito per durare molti anni. In caso di smantellamento, richiedete l'intervento di personale qualificato affinché il lavoro venga svolto nella massima sicurezza. Ricordate sempre che la prima operazione da svolgere prima dello smantellamento dell'apparecchio è di scollegarlo in modo definitivo dalla rete elettrica.

Questo apparecchio è costruito utilizzando materiali riciclabili (rame, alluminio, ottone, plastica) assemblati mediante viti e incastri in modo da facilitare le operazioni di separazione delle parti.

Rivolgetevi ad una ditta specializzata nello smaltimento differenziato dei rifiuti; solo così avrete la certezza di un riciclaggio corretto e contribuirete al rispetto dell'ambiente.



In un'ottica di miglioramento continuo e a fronte della costante azione di ricerca e sviluppo,
il produttore si riserva di modificare, anche senza preavviso, i dati tecnici riportati.